

ICS 25.040.10
J 50



中华人民共和国国家标准

GB/T 18400.7—2010/ISO 10791-7:1998

加工中心检验条件 第7部分：精加工试件精度检验

Test conditions for machining centres—
Part 7: Accuracy of a finished test piece

(ISO 10791-7:1998, IDT)

2010-11-10 发布

2011-03-01 实施

中华人民共和国国家质量监督检验检疫总局
中国国家标准化管理委员会 发布

前 言

GB/T 18400《加工中心检验条件》分为以下十个部分：

- 第1部分：卧式和带附加主轴头机床几何精度检验(水平Z轴)；
- 第2部分：立式或带垂直主回转头轴的万能主轴头机床几何精度检验(垂直Z轴)；
- 第3部分：带水平主回转头轴的整体万能主轴头机床几何精度检验(垂直Z轴)；
- 第4部分：线性 and 回转头轴的定位精度和重复定位精度检验；
- 第5部分：工件夹持托板的定位精度和重复定位精度检验；
- 第6部分：进给量、速度和插补精度检验；
- 第7部分：精加工试件精度检验；
- 第8部分：三个坐标平面上轮廓特性的评定；
- 第9部分：刀具转换和托板转换动作时间的评定；
- 第10部分：热效应的评定。

本部分为 GB/T 18400 的第7部分。

本部分等同采用 ISO 10791-7:1998《加工中心检验条件 第7部分：精加工试件精度检验》(英文版)。

考虑到我国国情，在采用 ISO 10791-7:1998 时，本部分做了一些编辑性修改：

- “本标准”一词改为“本部分”；
- 第3章标题“简要说明”改为“一般要求”；
- 删除了 ISO 10791-7:1998 的前言和引言，增加了国家标准的前言；
- 删除了 ISO 10791-7:1998 的附录 A(资料性附录)。

本部分由中国机械工业联合会提出。

本部分由全国金属切削机床标准化技术委员会(SAC/TC 22)归口。

本部分起草单位：北京第一机床厂、四川长征机床集团有限公司、北京机床研究所。

本部分主要起草人：胡瑞琳、王晓慧、李祥文、张维。

加工中心检验条件

第7部分：精加工试件精度检验

1 范围

GB/T 18400 的本部分规定了在精加工条件下标准试件的一系列切削检验要求,以及试件本身的特征和尺寸。本部分可作为评定加工中心切削精度的基本要求。根据供方/制造厂与用户之间的协议,可以采用进行不同的、更加严格的检验。

2 规范性引用文件

下列文件中的条款通过 GB/T 18400 的本部分的引用而成为本部分的条款。凡是注日期的引用文件,其随后所有的修改单(不包括勘误的内容)或修订版均不适用于本部分,然而,鼓励根据本部分达成协议的各方研究是否可使用这些文件的最新版本。凡是不注日期的引用文件,其最新版本适用于本部分。

GB/T 5342.1—2006 可转位面铣刀 第1部分:套式面铣刀(ISO 6462:1983,MOD)

GB/T 17421.1—1998 机床检验通则 第1部分:在无负荷或精加工条件下机床的几何精度(eqv ISO 230-1:1996)

3 一般要求

3.1 测量单位

本部分中的所有线性尺寸、偏差和相应的公差单位为毫米(mm);角度尺寸的单位为度(°),角度偏差和相应的公差用比值表示。在有些情况下为了清晰,也用微弧度(μrad)或角秒(")表示。其换算关系见下式:

$$0.010/1\ 000=10\times 10^{-6}=10\ \mu\text{rad}\approx 2''$$

3.2 参照标准

使用本部分时应参照 GB/T 17421.1—1998,尤其是精度检验前的安装、主轴和其他部件的空运转升温、检验方法、检验工具的精度。

3.3 检验顺序

本部分所列出的检验项目的顺序,并不表示实际的检验顺序,为了装拆检验工具和检验方便,可按任意次序进行检验。

3.4 检验项目

检验机床时,根据结构特点并不是必须检验本部分中的所有项目。为了验收目的而要求检验时,可由用户取得制造厂同意选择一些感兴趣的检验项目,但这些项目必须在机床订货时明确提出。

3.5 检验工具

本部分所规定的检验工具仅为举例。可以使用相同指示量和至少具有相同精度的其他检验工具。指示器应具有 0.001 mm 或更高的分辨率。

4 试件的型式

在本部分中提供了两种型式,且每种型式具有两种规格的试件。试件的型式、规格和标志见表 1。原则上在验收时每种试件仅应加工一件。在特殊要求的情况下,例如机床的性能统计评定,可按制

造厂和用户之间的协议确定加工试件的数量。

表 1 试件的型式、规格和标志

型 式	名 义 规 格	标 志
A 轮廓加工试件	160	试件 GB/T 18400.7-A160
	320	试件 GB/T 18400.7-A320
B 端铣试件	80	试件 GB/T 18400.7-B80
	160	试件 GB/T 18400.7-B160

5 试件的定位

试件的定位位置应根据制造厂和用户之间的协议规定。当无特殊要求时,试件应近似定位于 X 轴行程的中间位置,并沿 Y 轴线和 Z 轴线在适合于试件和/或夹具定位及刀具长度的位置处放置。

6 试件的固定

试件应当安装在专用的夹具上,以达到刀具和夹具的最大稳定性。夹具和试件的安装面应平直。应检查试件安装表面与夹具夹持面的平行度。应使用合适的夹持方法以便使刀具能贯穿和加工中心孔的全长。建议使用埋头螺钉固定试件,以避免刀具与螺钉发生干涉。也可选用其他等效的方法。试件的总高度取决于所选用的固定方法。

7 试件的材料、刀具和切削参数

试件的材料和切削刀具及切削参数应按照制造厂与用户之间的协议选取,并应记录下来。在第 9 章和第 10 章中给出了推荐的切削参数。

8 试件的尺寸

如果轮廓加工试件被加工多次,会使外形尺寸相应减小,孔径相应增大,当试件用于验收目的时,建议选用的最终轮廓加工试件应符合本部分中规定的尺寸,以便能如实反映出机床的切削精度。

如果轮廓加工试件可被重复使用,其特征尺寸应保持在部分所给出的特征尺寸的±10%以内。当试件再次使用时,在进行新的精切试验前,应进行一次薄层切削,以清理所有的表面。

建议在轮廓加工试件上标示出机床的型号和编号、检验日期、轴线的名称和方向,以便在机床交货时用于参考。

9 轮廓加工试件(型式 A)

9.1 概述

该检验包括五个孔的定位加工和镗削,以及在不同轮廓上的一系列精加工,用来检查不同运动条件下的机床性能,即仅一个轴线进给、两轴线的线性插补和圆弧插补。

该检验通常在 X-Y 平面内进行,下列所示的检验即这种情况。但当备有万能主轴头时,同样可以在其他平面内进行该检验。

9.2 尺寸

本部分提供了两种规格的轮廓加工试件,其尺寸见表 2。

表 2 试件尺寸

单位为毫米

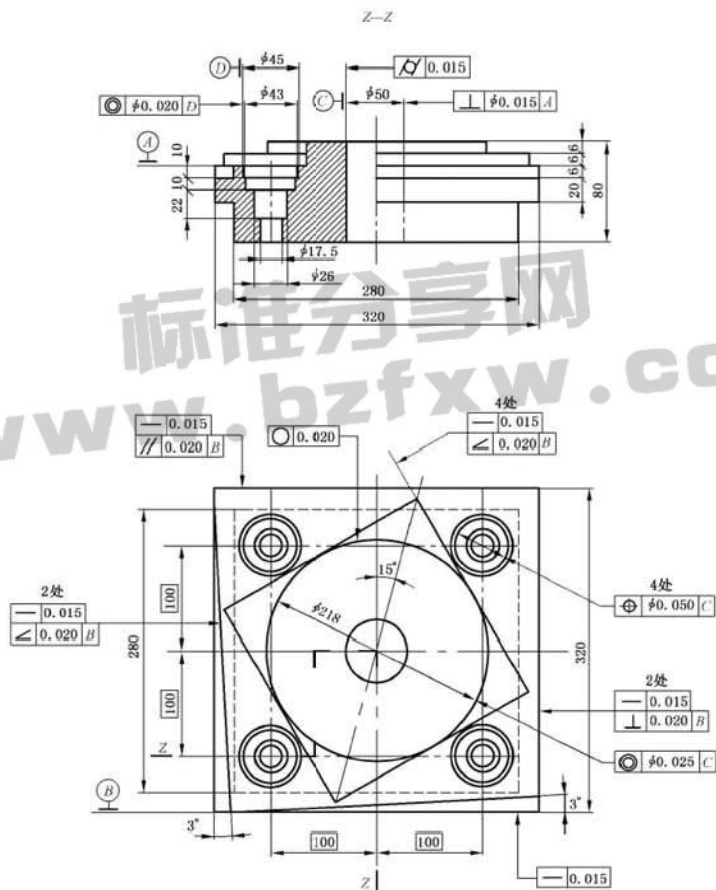
名义尺寸 t	m	p	q	r
160	140	30	110	52
320	280	50	220	100

试件的最终形状(如图1和图2所示)应由下列加工形成:

- 通镗位于试件中心直径为 p 的孔;
- 加工边长为 l 的外正方形和边长为 m 的正方形底座;
- 加工正方形上面边长为 q 的菱形(对角线倾斜 75° 的正方形);
- 加工菱形上面直径为 $(q-2)$ mm、且深为 6 mm 的圆;
- 在外正方形两边上加工角度为 3° 或正切值为 0.05、且深为 6 mm 的倾斜面;
- 镗削直径为 26 mm(或大规格试件上为 43 mm)的四个孔和直径为 28 mm(或大规格试件上为 45 mm)的四个孔;加工时,直径为 26 mm 的孔沿轴线的正向趋近,直径为 28 mm 的孔沿轴线的负向趋近。在距试件中心为 r 处定位这些孔。

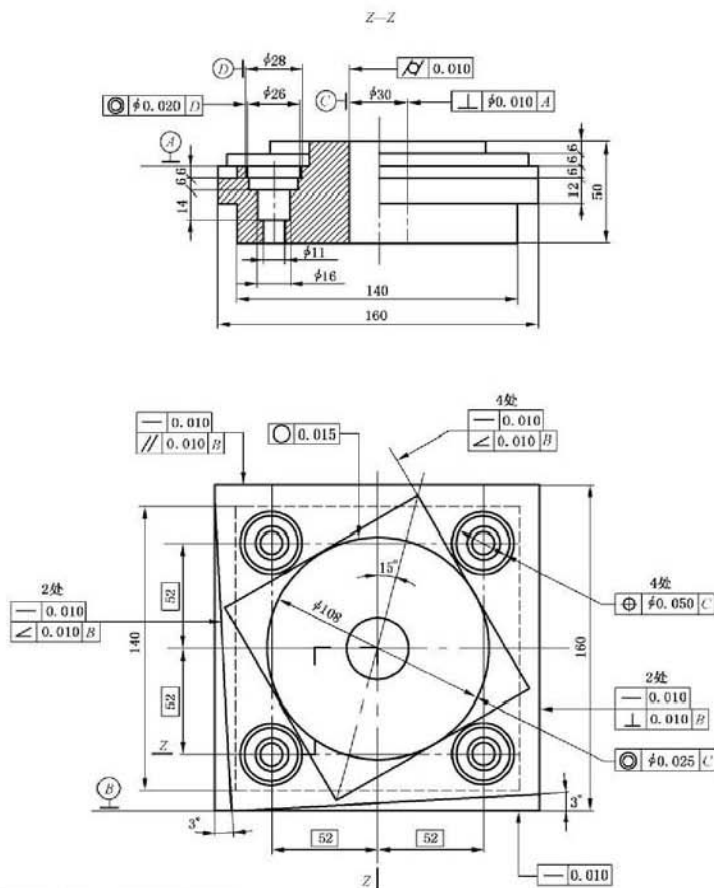
因为是在不同的轴向高度加工不同的轮廓表面,因此应保持刀具与下表面平面离开零点几毫米的距离以避免面接触。

单位为毫米



注:固定尺寸与 M16 内六角螺钉有关。

图 1 大规格轮廓加工试件



注：固定尺寸与 M16 内六角螺钉有关。

图 2 小规格轮廓加工试件

9.3 刀具

可选用直径为 32 mm 的同一把立铣刀加工轮廓加工试件的所有外表面。

9.4 切削参数

根据 9.3 的规定,推荐下列切削参数。

9.4.1 切削速度

对于铸铁件约为 50 m/min;对于铝件约为 300 m/min。

9.4.2 进给量

约为 0.05 mm/齿~0.1 mm/齿。

9.4.3 切削深度

所有铣削工序在径向切深应为 0.2 mm,对于 9.2 中的平面铣削工序 b)、c)和 d)在轴向切深约为 6 mm。

9.5 毛坯和预加工

毛坯的底部为正方形底座,该底座边长为 m , 高度根据安装方法确定。

固定试件用的螺钉孔应位于菱形边之外的正方形底座上,如图 1 和图 2 所示。

为使切削深度尽可能保持一致,应进行预加工。

9.6 检验和公差

按 GB/T 18400 的本部分进行精加工的试件的检验和公差见表 3。

表 3 轮廓加工试件几何精度检验

单位为毫米

检 验 项 目	公 差		检 验 工 具
	名义规格 $l=320$	名义规格 $l=160$	
中心孔			
a) 圆柱度	a) 0.015	a) 0.010	a) 坐标测量机
b) 孔轴线对基准 A 的垂直度	b) $\phi 0.015$	b) $\phi 0.010$	b) 坐标测量机
正正方形			
c) 边的直线度	c) 0.015	c) 0.010	c) 坐标测量机或平尺和指示器
d) 相邻边对基准 B 的垂直度	d) 0.020	d) 0.010	d) 坐标测量机或角尺和指示器
e) 相对边对基准 B 的平行度	e) 0.020	e) 0.010	e) 坐标测量机或高度规或指示器
菱形			
f) 边的直线度	f) 0.015	f) 0.010	f) 坐标测量机或平尺和指示器
g) 四边对基准 B 的倾斜度	g) 0.020	g) 0.010	g) 坐标测量机或正弦规和指示器
圆			
h) 圆度	h) 0.020	h) 0.015	h) 坐标测量机或指示器或圆度测量仪
i) 外圆和中心孔 C 的同心度	i) $\phi 0.025$	i) $\phi 0.025$	i) 坐标测量机或指示器或圆度测量仪
斜面			
j) 面的直线度	j) 0.015	j) 0.010	j) 坐标测量机或平尺和指示器
k) 斜面对基准 B 的倾斜度	k) 0.020	k) 0.010	k) 坐标测量机或正弦规和指示器
镗孔			
n) 孔相对于中心孔 C 的位置度	n) $\phi 0.05$	n) $\phi 0.05$	n) 坐标测量机
o) 内孔与外孔 D 的同心度	o) $\phi 0.02$	o) $\phi 0.02$	o) 坐标测量机或圆度测量仪
注 1: 如果可能,应将试件放在坐标测量机上进行测量。 注 2: 对于直边(或正正方形、菱形和斜面)的检验,为得到直线度、垂直度和平行度的偏差,测头至少在 10 个点处触及被测表面。 注 3: 对于圆度(或圆柱度)检验,当测量为非连续性时,则至少检查 15 个点(圆柱度在每个测量平面内)。建议圆度检验最好采用连续测量。			

9.7 记录的信息

按本部分的要求进行检验时,应尽可能完整地将下列信息记录到检验报告中去:

- 试件的材料和标志;
- 刀具的材料和尺寸;
- 切削速度;
- 进给量;
- 切削深度;
- 斜面 3° 和 $\tan^{-1}0.05$ 间的选择。

10 端铣试件(型式 B)

10.1 概述

本试验的目的是检验通过两次走刀精铣端面时的平面度,两次走刀重叠约为直径的 20%。通常该试验是通过沿 X 轴轴线的纵向运动和沿 Y 轴轴线的横向运动来完成的,但也可按制造厂和用户之间的协议,用其他的方法来完成。

10.2 试件尺寸

两种试件尺寸和有关刀具的选择由制造厂规定或按制造厂与用户之间的协议。

在表 4 中,试件表面宽度是刀具直径的 1.6 倍,用 80% 刀具直径两次走刀来完成试件表面宽度的切削。为了使两次走刀的切削宽度近似相同,第一次走刀时刀具伸出试件表面约 20% 刀具直径,第二次走刀时刀具应伸出试件另一边约 1 mm(见图 3)。试件长度应为宽度的 1.25 倍~1.6 倍。

表 4 切削参数

试件表面宽度 W /mm	试件表面长度 L /mm	切削宽度 w /mm	刀具直径/mm	刀具齿数
80	100~130	40	50	4
160	200~250	80	100	8

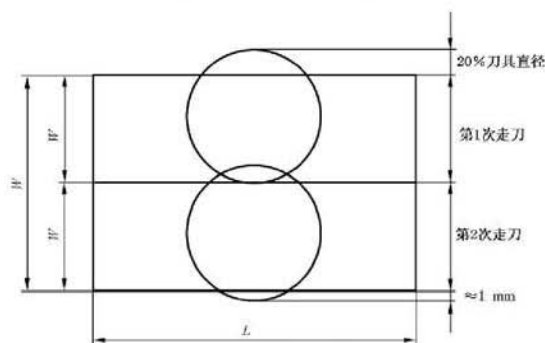


图 3 端铣试件走刀图

10.3 刀具

采用可转位面铣刀(见 GB/T 5342.1—2006)。

10.4 切削参数

本部分对试件的材料未做具体规定,当使用铸铁件时,可参见表 4 的切削参数。

当进给速度为 300 mm/min 时,每齿进给量约为 0.12 mm,切削深度不应超过 0.5 mm。如果可能,在切削时,垂直于被加工表面的轴线(通常为 Z 轴轴线)应锁紧。

10.5 毛坯和预加工

毛坯底座应具有足够的刚性,并适合于夹紧到工作台或托板或夹具上。为了使切削深度尽可能保持一致,精切前应进行预切削加工。

刀具安装时应符合下列公差要求:

- 径向跳动 ≤ 0.02 mm;
- 端面跳动 ≤ 0.03 mm。

10.6 精加工表面的平面度公差

小规格试件被加工表面的平面度公差不应超过 0.02 mm;大规格试件被加工表面的平面度公差不应超过 0.03 mm。垂直于铣削方向的直线度检验反映出两次走刀重叠的影响,而平行于铣削方向的直

线度检验反映出刀具进刀和出刀的影响。

10.7 记录的信息

按本部分的要求进行的检验,应尽可能完整地将下列信息记录到检验报告中:

- a) 试件的材料和尺寸;
 - b) 刀具的材料和尺寸;
 - c) 切削速度;
 - d) 进给量;
 - e) 切削深度。
-